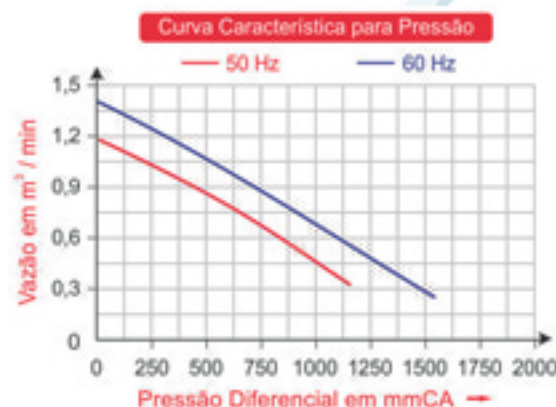
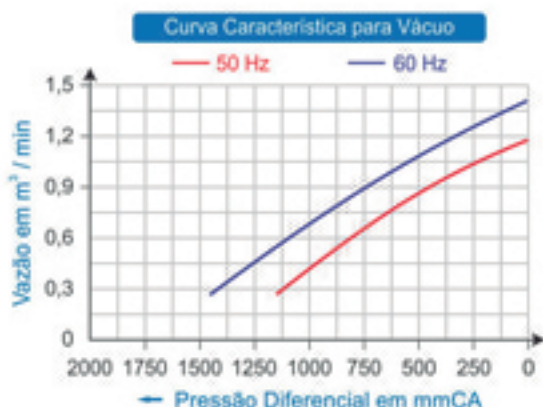
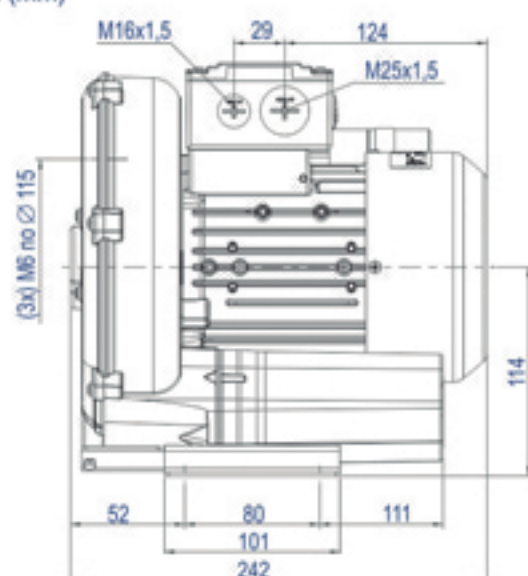
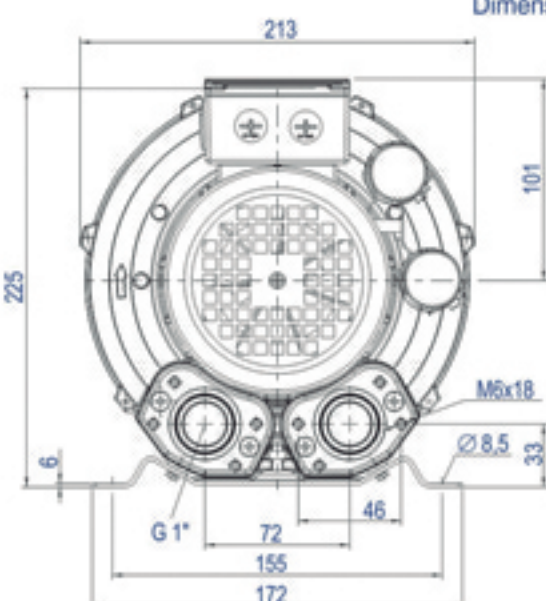


2CRN 110 15 SM

Código: 100110



Dimensional (mm)



COMPRESSOR RADIAL - SIMPLES ESTÁGIO - MOTOR MONOFÁSICO

TIPO	Mono Estágio
MOTOR ELÉTRICO	0,28 kW, 0,38 cv, Monofásico , 127 / 230 Volts, 3,8 / 1,9 Ampères, 50 / 60 Hz
VÁCUO MÁX.	1.300 mmCA
PRESSÃO MÁX.	1.400 mmCA
VAZÃO MÁX.	1,42 m³/min
PRESSÃO SONORA	50 dB(a)
PESO BRUTO/LÍQUIDO	10/8 KG
MEDIDA EMBALAGEM ALT X LARG X PROF	35 X 35 X 35 CM