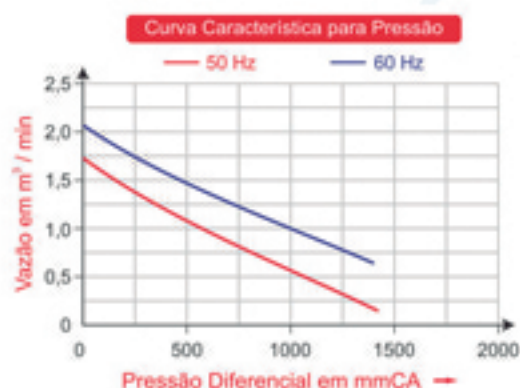
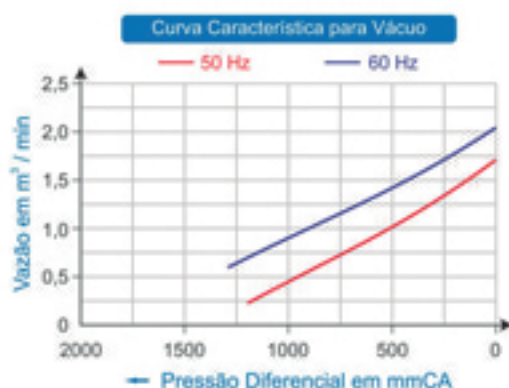
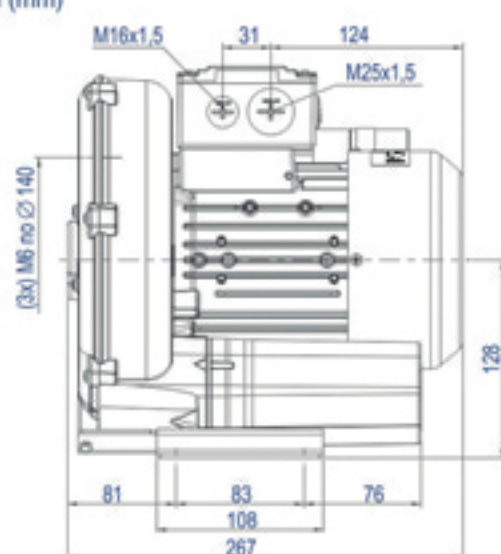
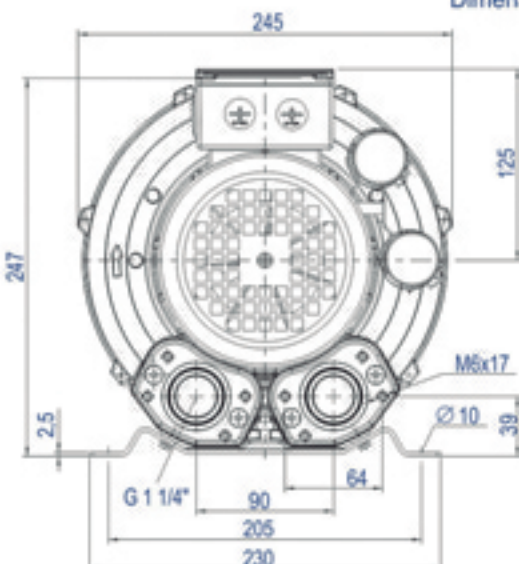


2CRN 230 15 SM

Código: 101.230



Dimensional (mm)



COMPRESSOR RADIAL - SIMPLES ESTÁGIO - MOTOR MONOFÁSICO

TIPO	Mono Estágio
MOTOR ELÉTRICO	0,45 kW, 0,60 cv, Monofásico, 127 / 230 Volts, 6,0 / 3,0 Ampères, 50 / 60 Hz
VÁCUO MÁX.	1.300 mmCA
PRESSÃO MÁX.	1.400 mmCA
VAZÃO MÁX.	2,02 m³/min
PRESSÃO SONORA	57 dB(a)
PESO BRUTO/LÍQUIDO	14/12 kg
MEDIDA EMBALAGEM ALT X LARG X PROF	35 X 35 X 35 CM