

# 4CRN 410 16 ST

Código: 115.410

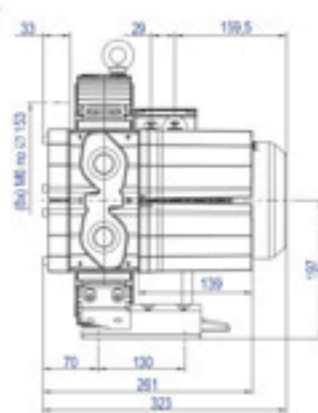
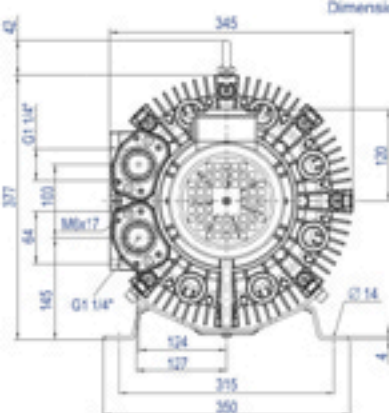
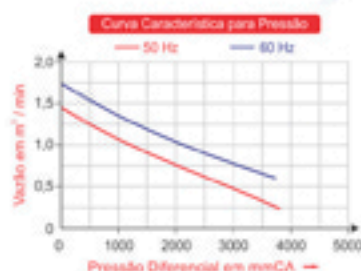
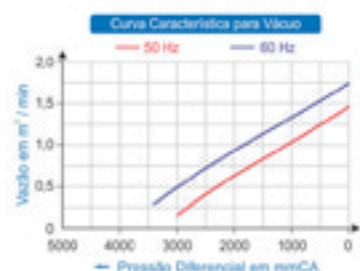


Imagem ilustrativa

## COMPRESSOR RADIAL - SIMPLES ESTÁGIO - ALTA PRESSÃO - MOTOR TRIFÁSICO

<b>TIPO</b>	Mono Estágio
<b>MOTOR ELÉTRICO</b>	1,3kW, 1,74cv, Trifásico, 220-2750/380-480V Volts, 5,4/3,1 Ampères, 50 / 60 Hz
<b>VÁCUO MÁX.</b>	3.400 mmCA
<b>PRESSÃO MÁX.</b>	3.700 mmCA
<b>VAZÃO MÁX.</b>	1,75m <sup>3</sup> /min
<b>PRESSÃO SONORA</b>	62 dB(a)
<b>PESO BRUTO/LÍQUIDO</b>	25/23 kg
<b>MEDIDA EMBALAGEM ALT X LARG X PROF</b>	47 x 45 x 45 cm