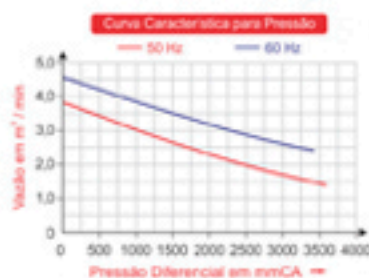
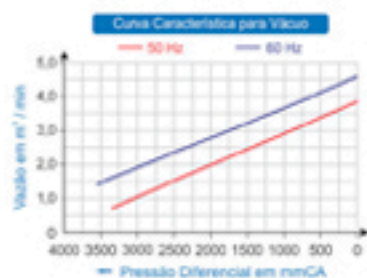
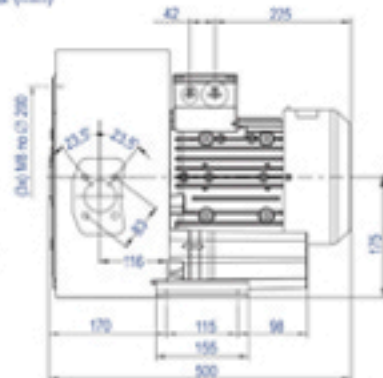
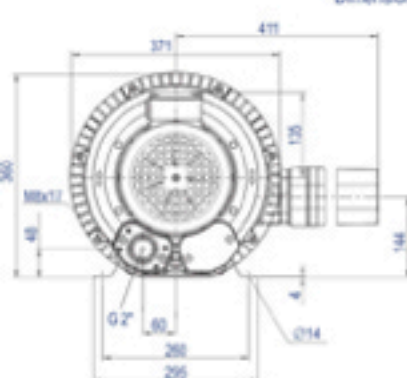


2CRN 520 46 DT

Código: 119.520



Dimensional (mm)



COMPRESSOR RADIAL - DUPLO ESTÁGIO - MOTOR TRIFÁSICO

TIPO	Duplo Estágio
MOTOR ELÉTRICO	3,45kW, 4,63cv, Trifásico, 220-2900/360-500V Volts, 10,8/8,2 Ampères, 50 / 60 Hz
VÁCUO MÁX.	3.600 mmCA
PRESSÃO MÁX.	3.400 mmCA
VAZÃO MÁX.	4,58m ³ /min
PRESSÃO SONORA	74 dB(a)
PESO BRUTO/LÍQUIDO	50/45 KG
MEDIDA EMBALAGEM ALT X LARG X PROF	48 X 46 X 57 CM